



## Cum să citești ORARUL

Orarul pentru fiecare semestru îl găsești la avizierul Facultății. Fii cu ochii în patru, este posibil ca în primele săptămâni să apară modificări. Ai să vezi că la facultate vei avea:

**Cursuri (C)** – echivalente cu orele de liceu, la care profesorul îți predă materia pentru examen.

**Seminarii (S)** – care sunt mai interactive, spre deosebire de cursuri, se pune accent pe partea practică, aplicativă a informației predate la curs.

Atât cursurile cât și seminariile sunt dispuse în orar conform săptămânii: *pare și impare*, lucru marcat în căsuța corespunzătoare intervalului orar cu bară oblică. Disciplinele din partea de sus a căsuței se țin în săptămâna *impară*, cele de sub bară în săptămâna *pară*.

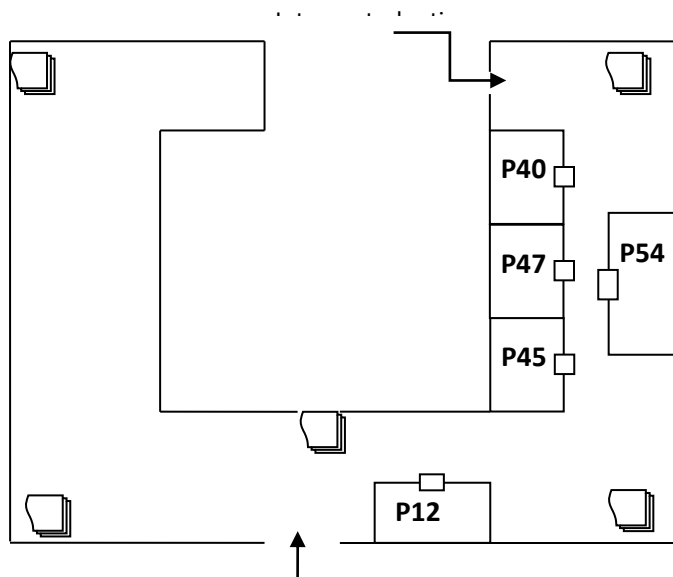
Prima săptămână din semestru este impară, a doua este pară.

### Spații de învățământ

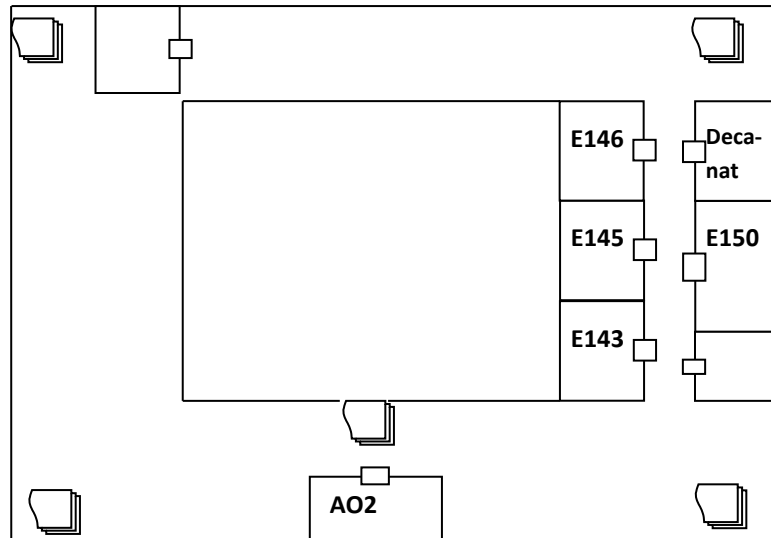
Activitățile didactice ale Facultății de Științe Economice se desfășoară în două locații:

**1.Campus**, corp A (Aleea Universității nr.1). În această locație găsiți următoarele spații pentru cursuri și seminarii:

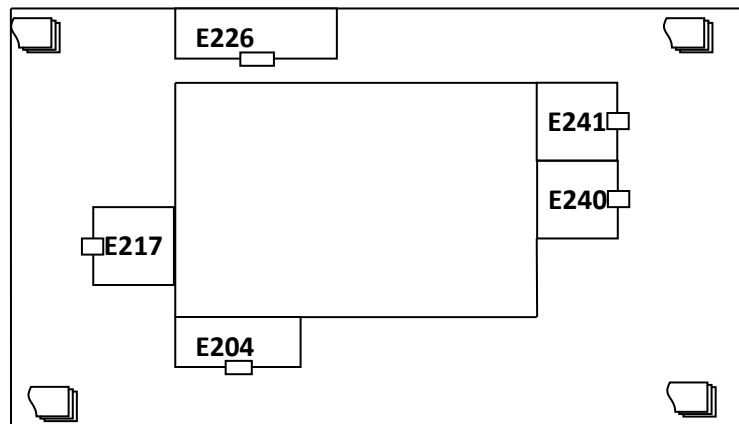
**-Parter** – sălile P12, P40, P45, P47, P54



**-Etajul I** – sălile A02, E150, E143(laboratorul informatică)



**-Etajul II** – sălile E240, E241, E217, E226



2. clădirea din **Piața Chiliei** (str. Ion Vodă nr. 58). Aici găsiți spațiile care sunt înscrise în orar cu abrevierea **PC**. Acestea sunt dispuse astfel:

- **Parter** – sala PC10

- **Etajul I** – sălile: PC101, PC102, PC105, PC107, PC110, PC114(laborator informatică)

- **Etajul II** – sălile: PC201, PC203, PC205, PC207, PC208(laborator informatică), PC 213(laborator informatică).

## **Secretariatul facultății**

Din primele zile ale studenției vei lua contact cu secretariatul facultății, fie că îți sunt necesare anumite documente sau pur și simplu vrei să te informezi.

Secretariatul facultății noastre este în Campus (corp A), la etajul I, sala E145 și are program cu publicul de luni până vineri, între **orele 12-14**.



### **CUM ȘTIU CINE ESTE SECRETARA PROGRAMULUI MEU DE STUDIU?**

- **Sunt student la ciclul de licență**

#### **Afaceri Internaționale**

- Picioarea Sorina Ernestina

#### **Economia Comerțului, Turismului și Serviciilor**

- Bîrna Dorina Doina

### **Economia Firmei**

- *Pitea Claudia*

### **Finanțe și Bănci**

- *Stadler Emilia*

### **Contabilitate și Informatică de Gestiune**

- *Stadler Emilia*

### **Management**

- *Pitea Claudia*

### **Marketing**

- *Vasile Florica*

## **Sunt student la ciclul de master**

### ***Picioarea Sorina Ernestina***

- Administrarea Afacerilor Internaționale
- Politici Europene de Dezvoltare Regională
- Finanțe Corporative și Bănci

### ***Vasile Florica***

- Administrarea Afacerilor în Turism, Comerț și Servicii
- Asigurarea Calității în Afaceri

### ***Pitea Claudia***

- Contabilitatea și Auditul Afacerilor

### ***Stadler Emilia***

- Tehnici Contabile și Financiare pentru Gestiunea Afacerilor

### ***Bîrna Dorina Doina***

- Administrarea și Auditul Proiectelor de Afaceri