



## Cum să citești ORARUL

Orarul pentru fiecare semestru îl găsești la avizierul Facultății. Fii cu ochii în patru, este posibil ca în primele săptămâni să apară modificări. Ai să vezi că la facultate vei avea:

**Cursuri (C)** – echivalente cu orele de liceu, la care profesorul îți predă materia pentru examen.

**Seminarii (S)** – care sunt mai interactive, spre deosebire de cursuri, se pune accent pe partea practică, aplicativă a informației predate la curs.

Atât cursurile cât și seminariile sunt dispuse în orar conform săptămânii: pare și impare, lucru marcat în căsuța corespunzătoare intervalului orar cu bară oblică. Disciplinele din partea de sus a căsuței se țin în săptămâna impară, cele de sub bară în săptămâna pară.

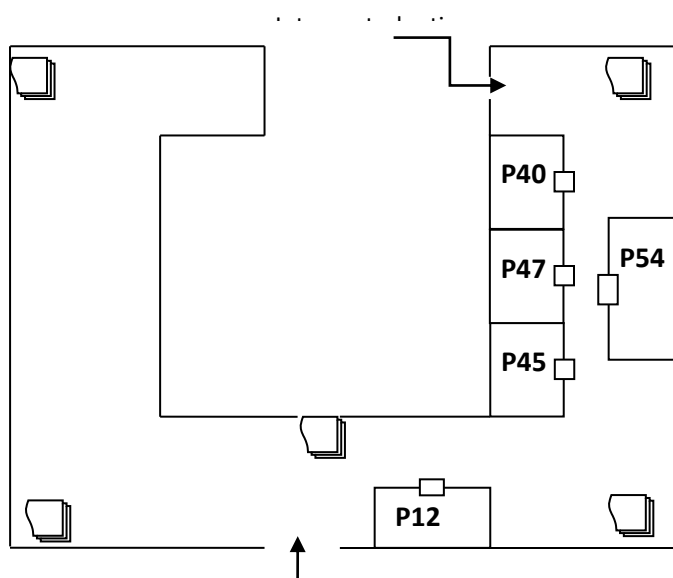
Prima săptămână din semestru este impară, a doua este pară.

### Spații de învățământ

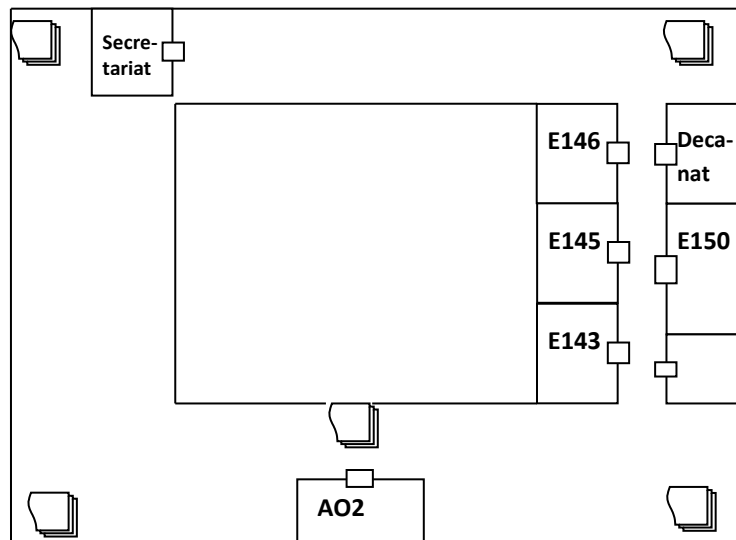
Activitățile didactice ale Facultății de Științe Economice se desfășoară în două locații:

**1.Campus**, corp A (Aleea Universității nr.1). În această locație găsiți următoarele spații pentru cursuri și seminarii:

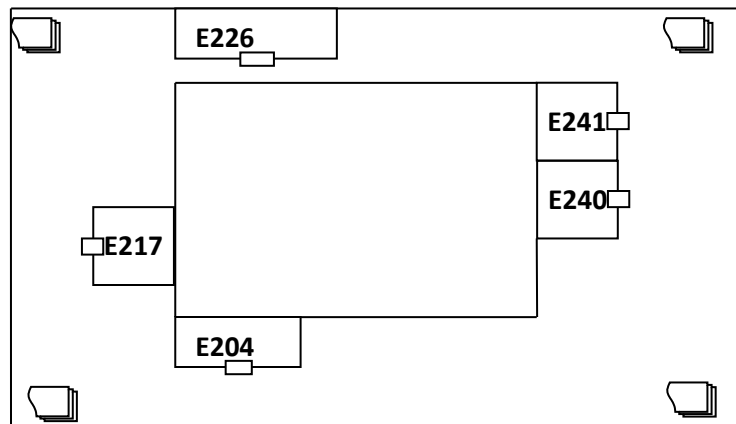
**-Parter** – sălile P12, P40, P45, P47, P54



**-Etajul I** – sălile A02, E150, E143(laboratorul de informatică)



**-Etajul II** – sălile E240, E241, E217, E226



2. clădirea din **Piața Chilei** (str. Ion Vodă nr. 58). Aici găsiți spațiile care sunt înscrise în orar cu abrevierea **PC**. Acestea sunt dispuse astfel:

- **Parter** – sălile: PC05, PC10

- **Etajul I** – sălile: PC101, PC102, PC105, PC110, PC107, PC114

- **Etajul II** – sălile: PC201, PC203, PC205, PC207, PC208, PC 213, PCi(laborator de informatică)